



**NPO NGO企画  
出展要項**

お申し込み・お問い合わせ

アースデイ東京2025 NPO出展窓口 担当：常田  
〒150-0002 東京都渋谷区渋谷3-12-24 小池ビル2F

Mail : [npo@earthday-tokyo.org](mailto:npo@earthday-tokyo.org)

## 代々木公園出展要項 ~ NPO/NGO ~

### アースデイ東京2025開催に向けて NPO/NGO企画の出展者を募集します

1970年に始まった「アースデイ」は、世界175カ国、約5億人が参加する世界最大の地球フェスティバルです。アースデイは、民族・国籍・信条・政党・宗派をこえて、地球環境を守る意思表示をする国際連帯行動です。代々木公園をメイン会場に開催する「アースデイ東京」では、多様ないのちがつながり合い、共に生きる持続可能な社会を目指して、さまざまな企画が立ち上がっています。

アースデイ東京をさらに充実した多くの人々の集える場とするため、自然と人との共生や地球環境、社会、平和のことなど、私たちをとりまく様々な問題に取り組み、活動するNGO/NPO、団体の展示・アピールを募集します。

#### 【開催概要】

- 名称： アースデイ東京2025@代々木公園  
会場： 代々木公園イベント広場・ケヤキ並木  
日程： 2025年4月19日(土) 10:00-18:00 (ステージプログラムは 19 時まで実施予定)  
20日(日) 10:00-18:00  
動員： 約9.8万人 (2024年実績)

#### 【出展料／出展条件】

##### 展示テーブル：11,000円 (税込)

NPO法人格を持っている団体、社会福祉法人、あるいはそれに準ずる活動しているグループ・個人による展示/アピールブース ※販売不可

- \*大きなテントの中でのシェア出展
- \*テーブル (1800 x 600 mm) 1台付き (占有はこのテーブル上のみ)
- \*スタッフ数2名まで
- \*車両による搬入出不可

##### テント出展ブース：展示/ワークショップ：22,000円 (税込)

NPO法人格を持っている団体、社会福祉法人、学校法人あるいはそれに準ずる活動しているグループ・個人による展示/アピールブース ※販売不可 (但し、団体関連商品5種まで販売可)

- \*3m x 3m (もしくは2.7m x 3.6m)のスペース渡し、必ずテントを使用してご出展ください。
- \*スタッフ数に制限はありません
- \*車両による搬入出可 (事前申請車両に限る)

##### テント出展ブース：販売：38,500円 (税込)

NPO法人格を持っている団体、社会福祉法人、学校法人あるいはそれに準ずる活動しているグループによる販売ブース

- \*3m x 3m (もしくは2.7m x 3.6m)のスペース渡し、必ずテントを使用してご出展ください。
- \*販売商品数、スタッフ数に制限はありません
- \*ブース内でワークショップ開催可
- \*車両による搬入出可 (事前申請車両に限る)

## 【レンタル備品】

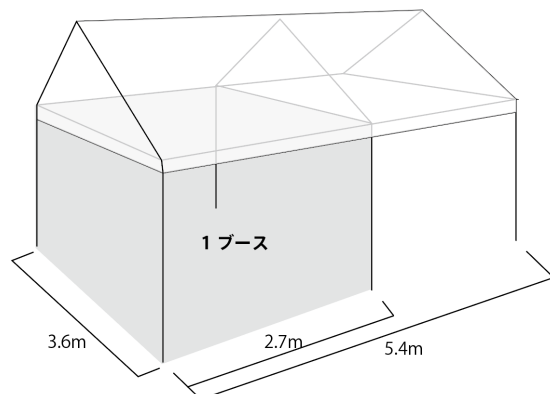
- ・テント：間口2.7m×奥行3.6m（¥16,500 / ブース、テント備品一式（テント、ウエイト、囲い幕）付）

\*ご自身でテントを用意できない方向け

\*レンタルテントは2ブースで一つのテントをシェアとなります。テント内の仕切り幕はご自身でご用意下さい。

\*レンタルテントは撤収作業にご協力ください。

（サポート有り）



- ・長机：180×60, H70 cm（¥2,200 / 台）

- ・パイプイス：（¥1,100 / 脚）

- ・横幕：5.4m（幅）×2.0m（高さ）（¥1,870 / 枚）※持込テントの方のみ

- ・ウエイト：20kg（¥1,320 / 個）※持込テントの方のみ

※電源のご用意はございません。また、発電機の持込は不可です。（ポータブルバッテリーは持込可）

電源を必要としないブース展開をご検討ください！

※ランタン：灯油やガスなどを使用するタイプのものは必ず消火器をお持ち下さい。

※店舗の装飾、看板の設置などについては、強風などの影響を考慮し、各出展者様の管理、責任のもと細心の注意を払い行ってください。お客様に被害があった場合、主催者は一切の責任を負いません

## 【出展規約】

出展者は、「出展募集要項」の各規定に記載する、アースデイ東京2025の主旨にご賛同いただける団体の方に限定いたします。

●営業時間：4月19日、20日 両日とも10:00~18:00、二日間通して出展できる方に限ります。

●環境対策にご協力ください！

・脱使い捨てプラスチックの観点から会場内ではプラスチック製レジ袋の使用はお控え下さい。袋が必要な方には紙袋などご準備をお願いします。また、商品の包材はなるべく簡易にし、ごみを発生させないような工夫を心がけましょう。（包材はプラスチック製可）

・チラシ等配布する場合は、必要な方にお渡しするのみにてご理解ください。不要な方にお渡しするとゴミ散乱の原因になることがあります。

・ペットボトルの販売はできません。

・公式webサイトから来場者に向けて、マイバッグ持参について、改めて発信いたします。

・ゴミの回収の徹底、清掃、持ち帰りにご協力ください。（出展で発生しましたごみは全てお持ち帰り下さい）

●出展者の選定について

出展の可否等に関する選考は、アースデイ東京2025により行います。なお、選定結果のお問い合わせについては、一切お答えしません。

## 【出展規約】

### ● 損害責任について

・ 出展者間及び出展エリアでの対人・対物のトラブル、食中毒などの食品衛生管理について発生する損害等については、当該出展者の責任とし、主催者はその責任を負いません。

・ 天災等、不可抗力の原因での会期変更、または開催中止によって生じた損害等については、補償しません。

### ● ブースを離れてのPRはお断り致します。チラシ配布、募金などは各出店ブースで行うようにして下さい。

### ● 装飾用ポールや看板の用意はありません。

### ● 雨天/強風時ブルーシート等、防水カバーを余分にご用意ください。

### ● 開催期間中のトラブル、事故に関しては、各出店者の責任となります。くれぐれもご注意をお願いします。

### ● 以下のような場合、出店料の返金は致しかねます。

1. 出店/展確定後の自己キャンセル
2. 雨天時（通常どおり開催します）
3. 集合時間に遅れて出店できない場合
4. 天候/天災等、不可抗力の原因での会期変更・開催中止の場合  
（安全性などを総合的に考慮し、主催者で最終判断致します）

### ● 以下のような行為を禁止いたします。

- ・ 火気、発電器等の使用（申請済みの場合を除く）
- ・ マイクまたは音楽等の大音量での使用
- ・ 公園内の草木へ損傷を与える行為、設置物
- ・ 法律、公序良俗に反する行為、開催主旨に反すると判断される行為、一般来場者の迷惑となる行為

### ● 違法行為・禁止行為を確認した場合には、出展を中止していただきます。

## 【エントリーについて】

<https://pro.form-mailer.jp/fms/591b1114186667>

よりお申し込み下さい。

**エントリー〆切：2025/2/28（金）24時まで**

◎ テント出展希望者向け提出書類：[npo@earthday-tokyo.org](mailto:npo@earthday-tokyo.org) まで

- A\_持込テント申請書（該当の方）
- B\_食品販売申請書（該当の方）
- C\_化粧品等販売内容申請書（該当の方）
- D\_リラクゼーション、ヒーリング関係の申請書（該当の方）
- E\_ワークショップ申請書（該当の方）

【スケジュール】 全て予定につき、変更になる場合がございます。

2/28 金	エントリー締め切り
3/10 月	出展可否のご連絡（メールにて可否に関わらずご連絡します）
3/28 金	出店料お振込期日
4/19 土 - 20 日	開催当日

【イベント当日の搬入出時間】

開催当日の 搬入出時間	搬入		搬出	
	車両	手持ち	車両	手持ち
4/19 (土)	7:00~8:30	7:30~9:00	×	18:00~
4/20 (日)	×	8:00~9:30	18:30(予定)~21:00	18:00~

※時間は全て予定、変更になる場合があります。

※テント出展 1 ブースにつき 1 台まで車両搬入出証の申請が可能です。（展示テーブルの場合申請不可）

※申請車両に限り、上記時間内ブース近くまで車両進入できます。

※会場内に駐車場はありません。搬入後は必ず車両を会場外へ移動してください。

※宅配便：搬入搬出とも宅配便の利用が可能です。（詳細は後日ご案内します）